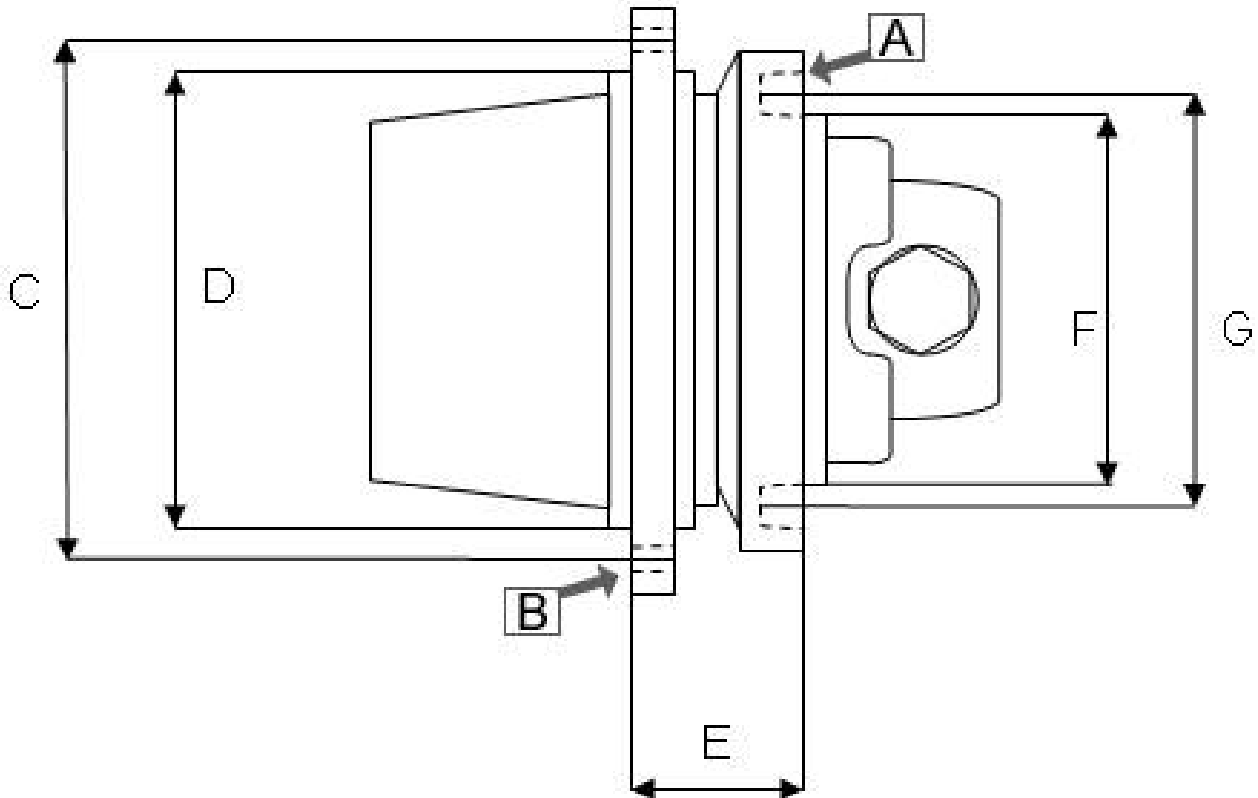


Abmessungen Fahrtrieb

Maschinen-Hersteller: _____ Typ: _____

Serien-Nr.: _____ Baujahr: _____

Bitte tragen Sie die Abmessungen und Daten unten ein.



Daten vom Fahrtrieb:

A = Anzahl der Bohrungen / Gewindegröße

A = ____ / ____

B = Anzahl der Bohrungen / Gewindegröße

B = ____ / ____

C = Durchmesser des Lochkreises

C = _____ mm

D = Durchmesser des Absatzes

D = _____ mm

E = Abstand der beiden Planflächen

E = _____ mm

F = Durchmesser des Absatzes

F = _____ mm

G = Durchmesser des Lochkreises

G = _____ mm

Anzahl Anschlußleitungen: _____ Anzahl Geschwindigkeiten: _____

GAM Import Export GmbH

Hohenbuckstr. 3

90425 Nürnberg

tel +49 (0) 911 / 989 53 80 4 - fax +49 (0) 911 / 989 53 80 5

mob +49 (0) 179 / 220 655 3 - mail gam@gamimpex.de ,

mail info@baumaschinenteile.de

web www.gamimpex.de